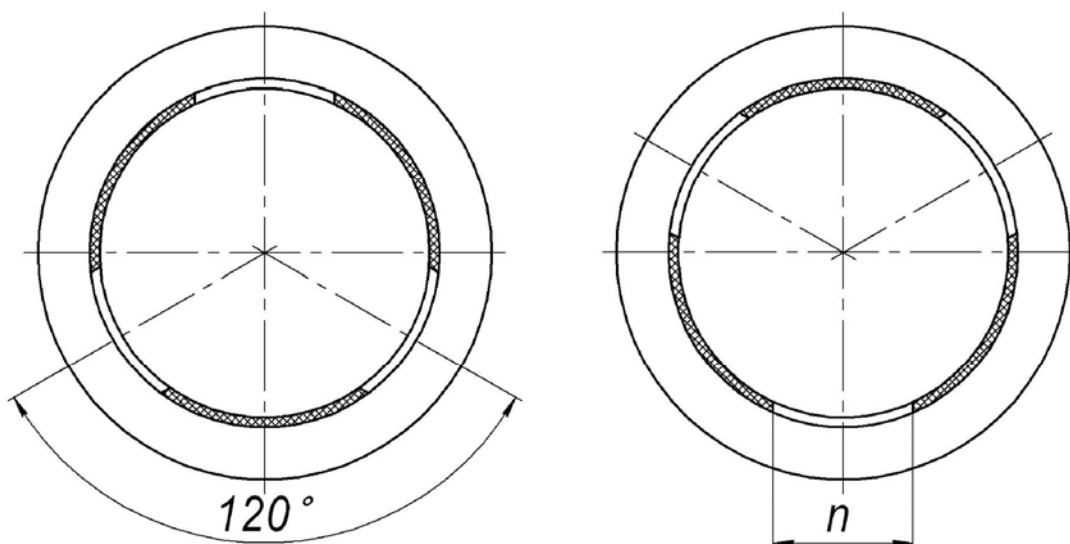


## Диаметр труб ПЕРФОКОР и расчетная площадь водоприемных отверстий.

Номинальный наружный диаметр трубы DN/OD, мм	Расчетная площадь водоприемных отверстий на один погонный метр трубы, см <sup>2</sup>			
	Количество рядов водоприемных отверстий			
	три	четыре	шесть	
	в каждой впадине гофра	в каждой впадине гофра	в каждой впадине гофра	в каждой второй впадине гофра
Перфокор-I				
110	51-56	-	-	-
125	51-56	-	-	-
160	51-56	-	-	-
Перфокор-II				
110	77-91	103-121	154-182	72-91
125	91-112	121-149	182-224	91-112
160	112-140	149-187	224-280	112-140
200	76-92	102-122	153-183	76-92
250	57-68	76-91	114-136	57-68
315	77-86	103-114	154-171	77-86
400	76-86	101-114	152-171	76-86
500	79-93	105-124	157-186	79-93
630	77-88	102-117	154-176	77-88

### ПЕРФОКОР I

SN 4, диаметры 110 - 160 мм. Поставляются в бухтах 50 м, комплектуется муфтой.



## ПЕРФОКОР II

SN 4 и SN8, диаметры 110 - 630 мм. Поставляется отрезками 6 и 12 м.

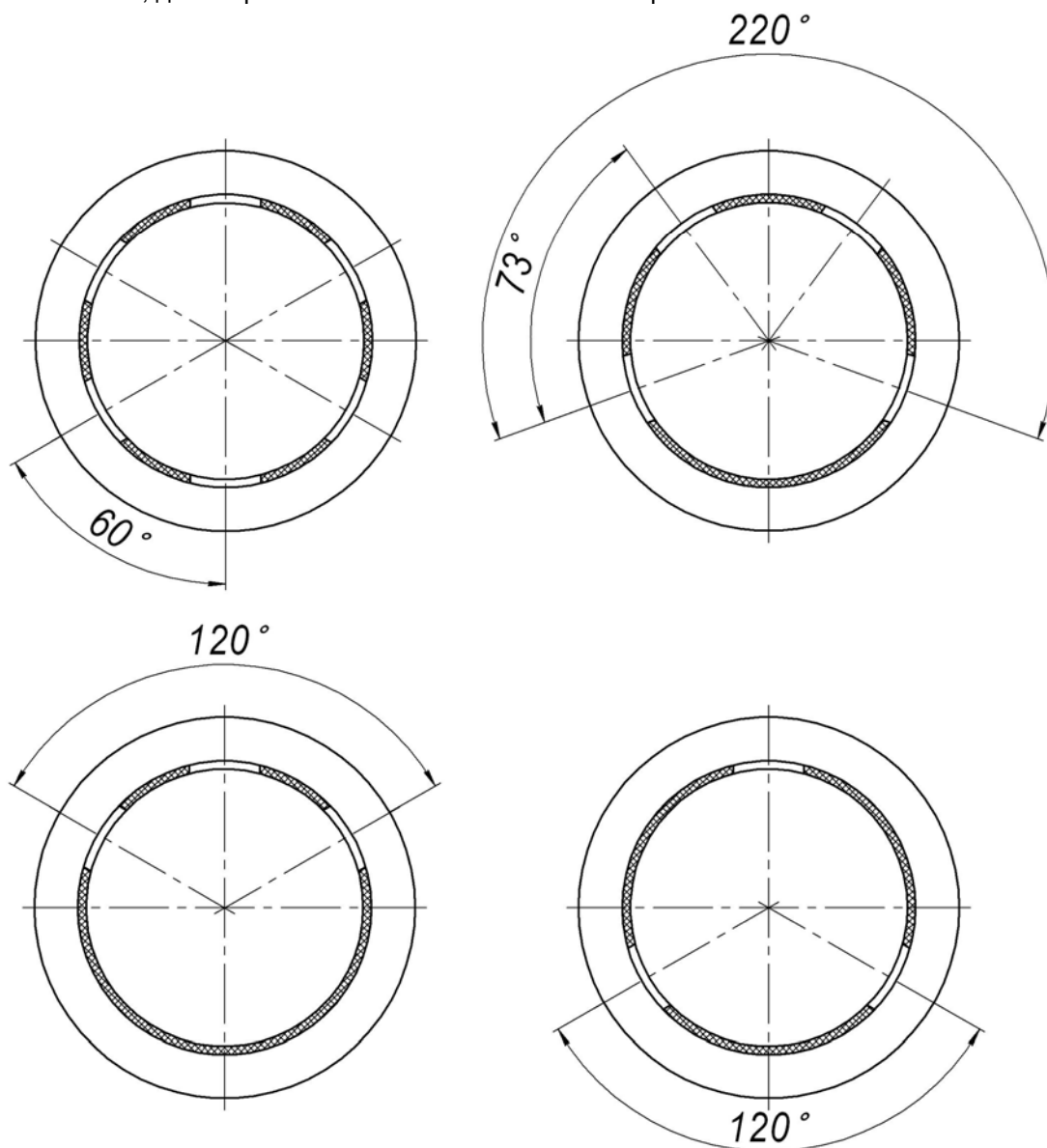


Таблица 1а– Размеры труб «Перфокор-Аэро»

В миллиметрах

Номинальный размер трубопровода/внутренний диаметр (DN/OD)/ $d_i$	Средний наружный диаметр $d_{em}$		Внутренний диаметр $d_i^*$	Толщина стенки $e_4^*$	Толщина стенки внутреннего слоя $e_5$ , не менее	Профиль гофр				Водоприемное отверстие*	
	номин.	пред. откл.				Высота $e_c^*$	Толщина стенки $e_3$ , не менее для номинальной кольцевой жесткости	Шаг $t^*$	Ширина выступа $r^*$	Длина	Ширина
110/91	110	+2,0	91	1,0	0,9	8,7	0,6	12,6	8,6	11-13	2,8

\* Размеры обеспечиваются инструментом